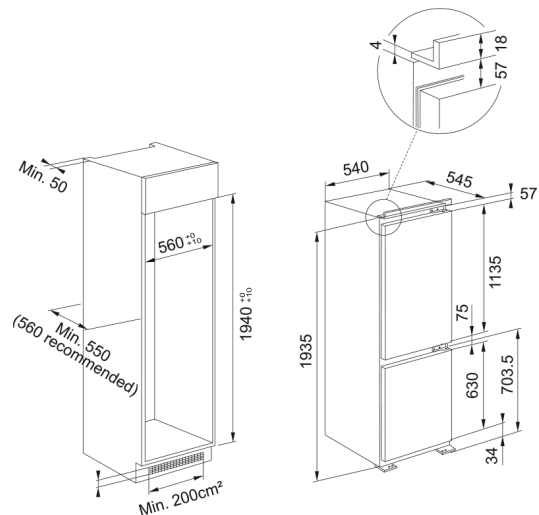


# Chłodziarko-zamrażarka FCB 360 TNF NE E | 118.0656.684



## Dane techniczne

### Informacje o produkcie

Typ instalacji	Do zabudowy
Kolor	Biały

### Wymiary

Szerokość całkowita [mm]	540.0
Wysokość całkowita [mm]	1935.0
Głębokość	545.0

### Energy specifications

Napięcie [V]	220-240 V
Częstotliwość (Hz)	50

### Cechy produktu

Tryb gotowania	Chłodz.-zamrażarka do zabudowy
Klasa energetyczna	E

### Dane identyfikacyjne

Marka	Franke
Rodzina produktów	Mythos

### Cechy i funkcje produktu

Funkcja rozmrażania	Automatic
Pojemność netto (l)	280
Pojemn. netto zamrażarki (l)	68
Pojemn. netto chłodziarki (l)	212
Szybkie chłodzenie	Nie
Szybkie zamrażanie	Tak
Głośność (dBA)	34
Klasa klimatyczna	SN,T